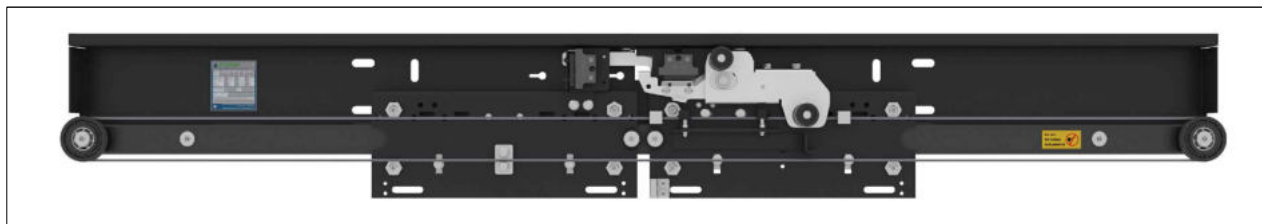


PUERTAS DE RELLANO C01 M2P | C01 M2P LANDING DOORS



PUERTAS DE RELLANO C01 M2P | C01 M2P LANDING DOOR

ESQUEMA | DIAGRAM

Puerta de Rellano Landing Door	Puerta de Cabina Car Door	Puertas Automáticas Automatic Door

GAMA DE PRODUCTOS | PRODUCTION RANGE

Paso Libre Clear Opening		Altura Libre Clear Height	
Min.	Max.	Min.	Max.
700	1300	2000	2300



CERTIFICADO | CERTIFICATE

- CERTIFICADO PUERTAS DE RELLANO | LANDING DOOR CERTIFICATE

C01 M2P (E) PUERTA DE RELLANO | LANDING DOOR C01 M2P (E)

Tipo de Certificado Detail of Certificate	Normativa / Standart	Nº Certificado Certificate No
Fuego Fire Resistant	EN 81-58 (E120)	NL 13-400-1002-061-11
Test Pendulo Pendulum Test	EN 81-20 EN 81-50	21-IS-1130-TAT-21-COC-2886
Enclavamiento Lock Mechanism	EN 81-20 EN 81-50	NL 09-400-1002-061-10

Validez Certificado Fuego
The validity of Fire Certificates

		PASO LIBRE CLEAR OPENING						
		700	800	900	1000	1100	1200	1300
ALTURA LIBRE CLEAR HEIGHT	2000	●	●	●	●	●	●	●
	2100	●	●	●	●	●	●	●
	2200	●	●	●	●	●	●	●
	2300	●	●	●	●	●	●	●

Validez Test del Péndulo
The validity of Pendulum Certificates

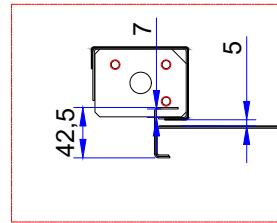
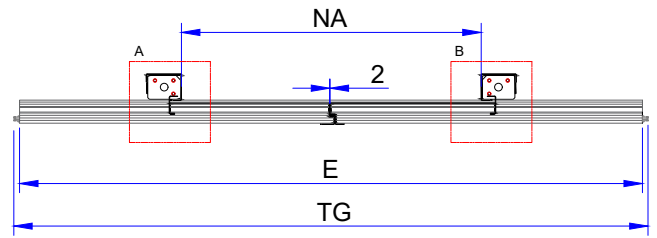
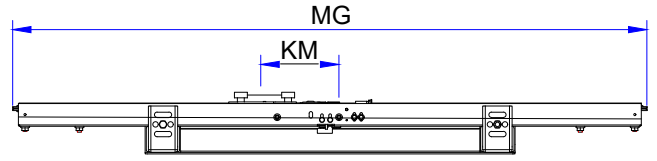
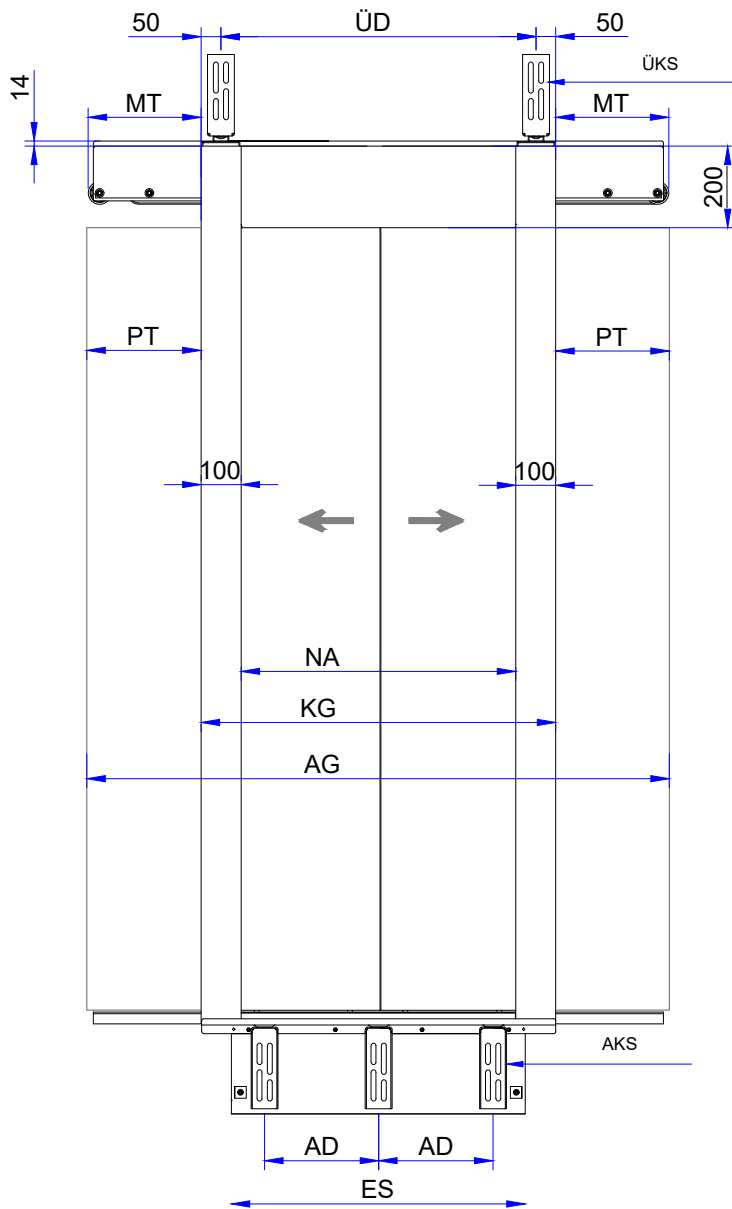
		PASO LIBRE CLEAR OPENING						
		700	800	900	1000	1100	1200	1300
NET GIRIŞ YÜKSEKLİĞİ CLEAR HEIGHT	2000	●	●	●	●	●	●	●
	2100	●	●	●	●	●	●	●
	2200	●	●	●	●	●	●	●
	2300	●	●	●	●	●	●	●

Validez Certificados CE
The validity of CE Certificates

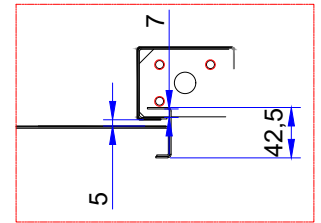
		PASO LIBRE CLEAR OPENING						
		700	800	900	1000	1100	1200	1300
ALTURA LIBRE CLEAR HEIGHT	2000	●	●	●	●	●	●	●
	2100	●	●	●	●	●	●	●
	2200	●	●	●	●	●	●	●
	2300	●	●	●	●	●	●	●

- Rango Certificado
● Certificate range
- ⊖ Certificado no válido
⊖ Certificate is invalid

PUERTAS DE RELLANO C01 M2P | C01 M2P LANDING DOORS



DETAY A



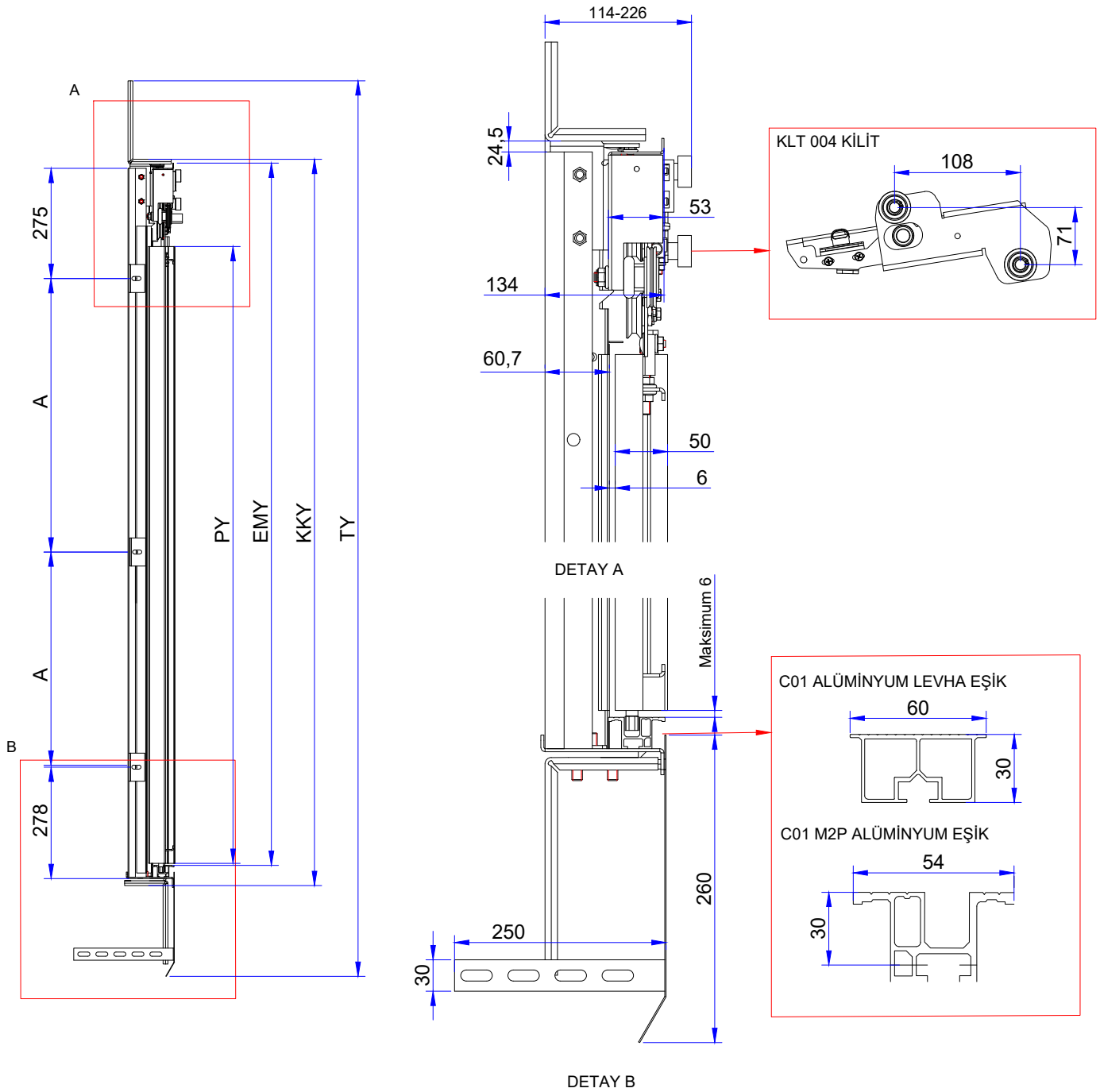
DETAY B

NA	700	800	900	1000	1100	1200	1300
MG	1485	1685	1885	2085	2285	2485	2685
KM	138.5	138.5	138.5	138.5	138,5	138,5	138,5
E	1455	1655	1855	2055	2255	2455	2655
ES	750	850	950	1050	1150	1250	1350
AD	292	342	392	442	492	542	592
ÜD	804	904	1004	1104	1204	1304	1404
AKS	3	3	3	3	3	4	4
ÜKS	2	2	2	2	2	2	2
PT	285	335	385	435	485	535	585
MT	300	350	400	450	500	550	600
KG	900	1000	1100	1200	1300	1400	1500
AG	1475	1675	1875	2075	2275	2475	2675
TG	1485	1685	1885	2085	2285	2485	2685
TA	82	87	98	109	120	130	140

NA: Paso Libre / CO: Clear Opening
 MG: Ancho mecanismo / MG: Mechanism Width
 KM : Distancia del cerrojo / LD: Lock Distance
 E: Largo Pisadera / S:Sill Length
 AG : Apertura Hojas / OW: Panel Open Width
 KS : N° Soportes / NC: Number of CSupports
 TG : Ancho Total / TW: Total Widht
 TA : Peso (Kg) / TM:Total Mass (kg)
 D: Distancia soporte inferior / D: Bottom Support Distance

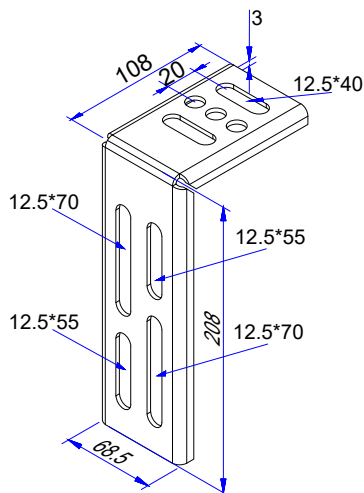
All dimensions not specified should be considered in millimetres. (mm)

PUERTAS DE RELLANO C01 M2P | C01 M2P LANDING DOORS



NY	EMY	TY	KKY	PY	A
2000	2223	2690	2285	2010	845
2100	2323	2790	2385	2110	895
2200	2423	2890	2485	2210	945
2300	2523	2990	2685	2310	995

NY : Altura Libre | CH : Clear Height
 TY : Altura Total | TH : Total Height
 A : Distancia entre agujeros | A : Frame Side Connect Hole



TIPO-3 | TYPE-3
STOCK CODE
1000004606

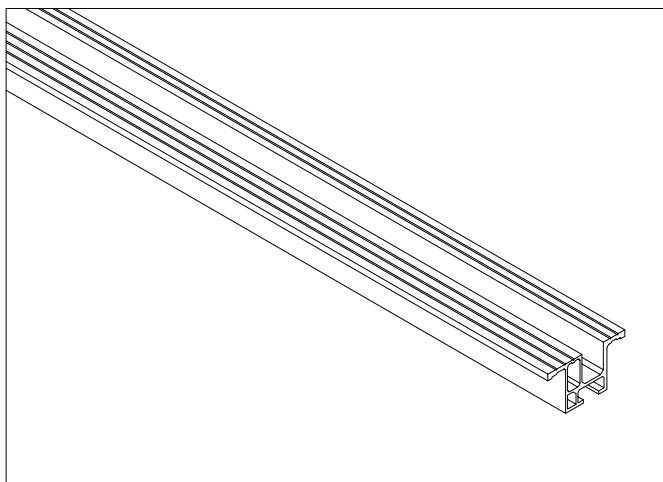
Soporte estándar para marco montaje
 Inferior - Superior
Standard Support for Frame Lower - Upper
Connection

OPCIONES DE PUERTAS / DOOR OPTIONS

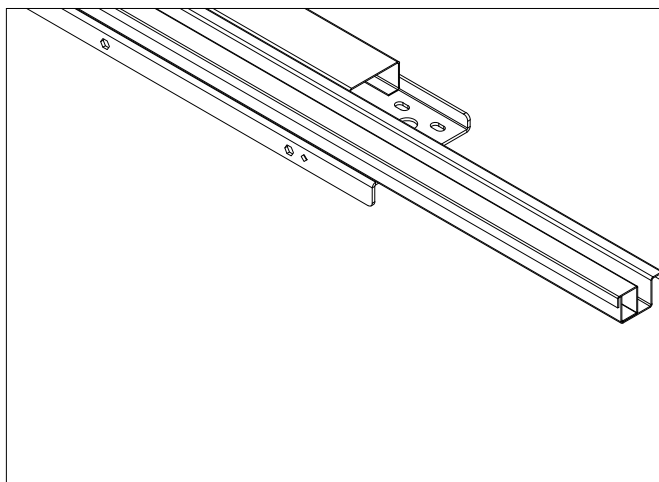
	Mecanismo <i>Mechanism</i>	Marco <i>Frame</i>	Hoja <i>Panel</i>
Pintura Electrostática / <i>Electrostatic Painted</i>	●	●	●
Inoxidable / <i>Cover with Stainless</i>	⊖	●	●
Galvanizado / <i>Galvanized</i>	●	⊖	⊖

- Disponible
- *Applicable*
- ⊖ No disponible
- ⊖ *Inapplicable*

OPCIONES DE PISADERA / SILL OPTIONS



Pisadera standard aluminio Puerta de rellano
Standard Aluminium Sill for Landing Door



Pisadera Inox Puerta de rellano
Stainless Sill for Landing Door